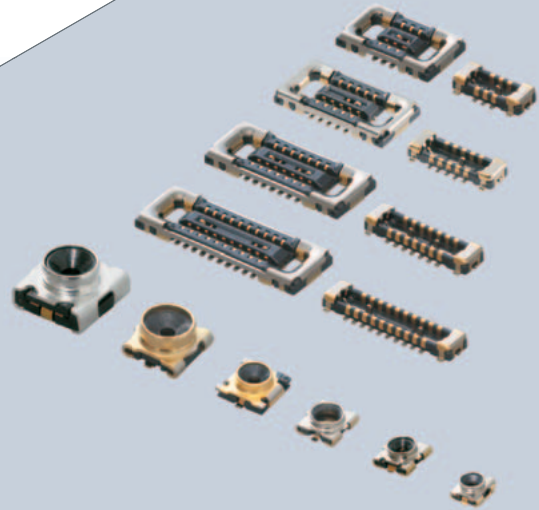


高频连接器



欧盟RoHS指令

- 产品目录中的所有产品都符合欧盟RoHS的指令。
- 欧盟RoHS指令是指欧盟的“关于在电子电气设备中限制使用某些有害物质的指令 2011/65/EU”
- 详情请参见本公司网站“Murata's Approach for EU RoHS” (<https://www.murata.com/zh-cn/support/compliance/rohs>)。

目录

产品规格更新至2023年2月。

品名表示	p2
连接器类型	p3

1 带开关的高频同轴连接器

SWD型	p5
SWF型	p7
SWG型	p9
SWH型	p11
SWH-双向型	p13
SWJ型	p15

2 高频多极连接器

MLF型	p17
------------	-----

注意事项（设计）	p22
注意事项（装配）	p23
探针类型	p24
电气性能测量系统（插入损耗，VSWR）	p25
机械性能测量系统（插入/拔去力）	p26
注意事项	p27

若您未能在本目录中找到品名，
请查阅村田网站 (<https://www.murata.com/>)。

● 品名表示

高频同轴连接器/高频多极连接器

(品名) **MM** **8930** **-26** **00** **R** **K0**
① ② ③ ④ ⑤ ⑥

① 产品编号

代号	包装细节
MM	高频同轴连接器/高频多极连接器 (片状底座)

⑥ 包装细节

代号	包装细节
A1	SWD型, 1000个/卷 (φ180mm)
A2	SWF型, 2000个/卷 (φ180mm)
B3	SWD型, 3000个/卷 (φ330mm)
B8	SWF型, 8000个/卷 (φ330mm)
J3	SWG型, 3000个/卷 (φ180mm)
J4	SWH, SWJ型, 4000个/卷 (φ180mm)
K0	SWG, SWH型, 10000个/卷 (φ330mm)
K15	SWJ型, 15000个/卷 (φ330mm)
A5	MLF公型 (底座), MLF母型 (插头), 5000个/卷 (φ180mm)
B18	MLF公型 (底座), MLF母型 (插头), 18000个/卷 (φ330mm)
E5/G5	MLF母型 (插头), 5000个/卷 (透明压纹, φ180mm)
F18/H18	MLF母型 (插头), 18000个/卷 (透明压纹, φ330mm)

② 系列

代号	系列
8430	SWD型
8130	SWF型
8030	SWG型
8930	SWH型
8830	SWJ型
3529	MLF公型 (底座)
3531	MLF母型 (插头)

③ 单独规格代号 (1)

代号	单独规格代号 (1)
-26	开关连接器SMD型
-27	连接器SMD型

④ 单独规格代号 (2)

代号	单独规格代号 (2)
**	以两位数字表示

⑤ 包装产品型号

代号	包装产品型号
B	散装
R	卷带

*MP商品无法以散装形式订购。

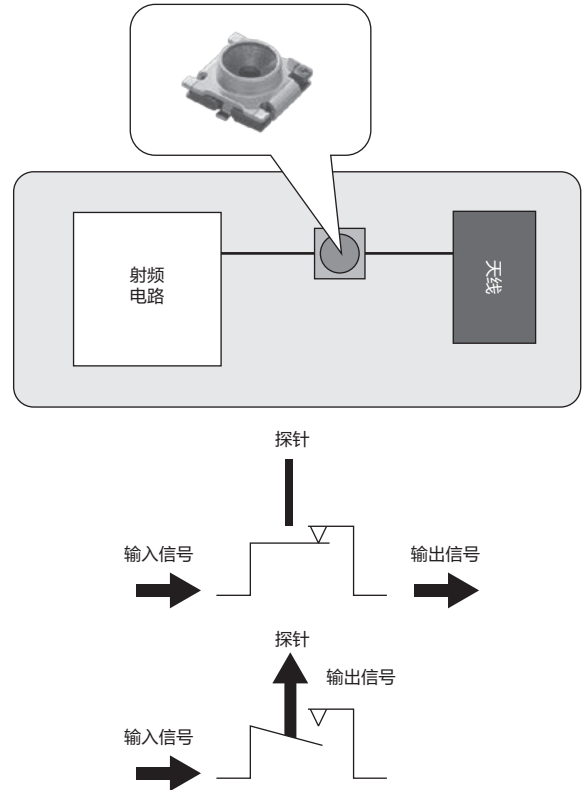
连接器类型

村田提供各类连接器：

- 用于测量射频电路的开关型连接器。
- 使用板对板连接器在电路板之间低损耗传导高频信号。

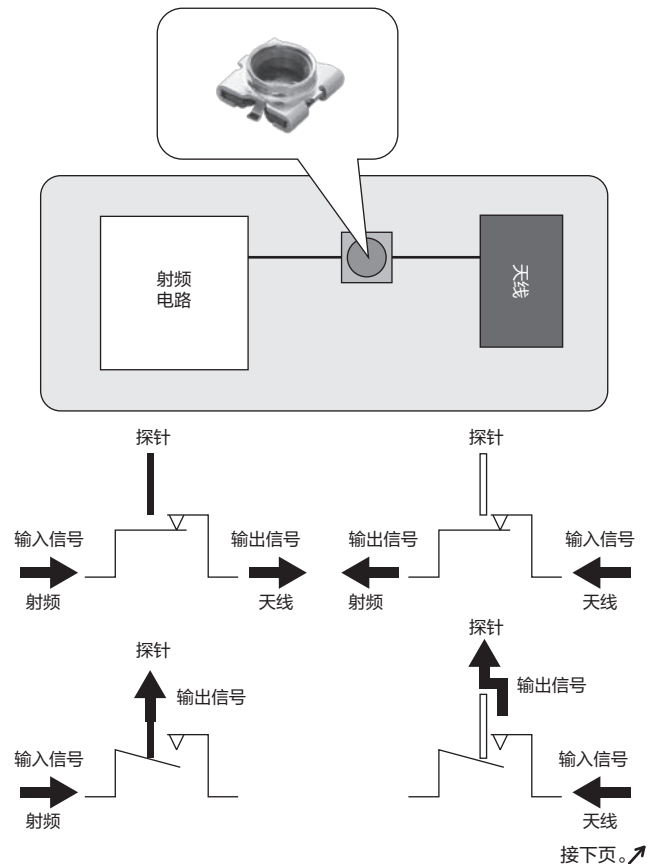
带开关的高频同轴连接器

可通过安装开关型连接器来测量射频电路和天线电路特性。
 当插入村田特制的探针时，内置机械开关将射频电路与天线电路断开从而进行测量，拔出探针后内置开关恢复常闭状态，导通射频电路和天线电路。



带开关的高频同轴连接器（双向）

可使用专用探针测量射频电路和天线电路，无需移除开关型连接器。



接下一页。↗

连接器类型

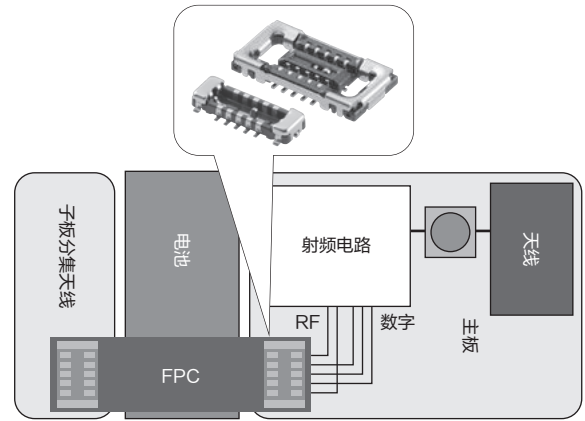
接上页。↙

高频多极连接器

多极连接器在板和板之间传输信号。

该连接器不仅可以传输数字信号，还可以传输RF信号。

使用该连接器可为多种设备节省空间，主要包括手机及可穿戴设备。



带开关的高频同轴连接器

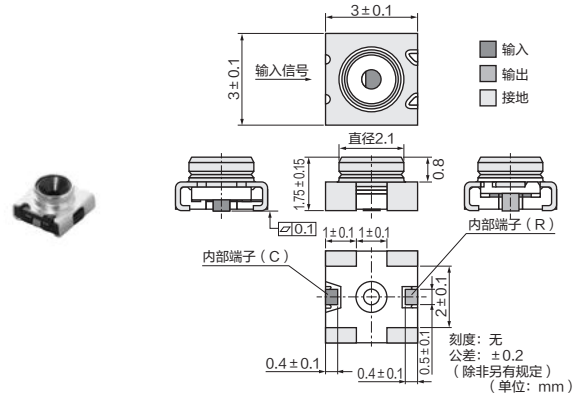
带开关的高频同轴连接器SWD型

特征

- 带开关的高频同轴连接器非常有助于个人电脑、平板电脑和手机电路的电气特性测量。
- 尺寸3x3x1.75mm（长x宽x高），占用面积9mm²
- 优异的性能，IL为0.2dB max.（@6GHz），VSWR为1.3 max.（DC至6GHz）
- 连接器的使用寿命为探针测量500次循环。

应用

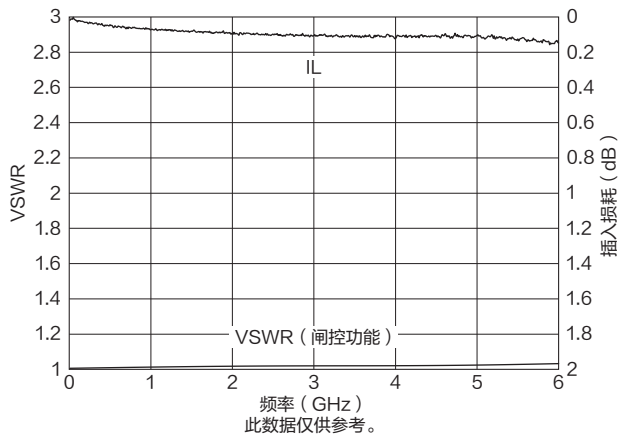
个人电脑、平板电脑、手机及其他无线设备



品名	中心导体电阻值 (mΩ max.)	耐电压 (Vrms)	绝缘电阻值 (MΩ)	使用寿命 (循环)	标称频率范围 (GHz)	VSWR (dB max.)	插入损耗 (开) (dB max.)	隔离 (关) (dB min.)
MM8430-2610	50	300	500	500	不超过6	1.2 (DC至3GHz) 1.3 (3GHz至6GHz)	0.1 (DC至3GHz) 0.2 (3GHz至6GHz)	20 (DC至3GHz) 15 (3GHz至6GHz)

标称阻抗：50 Ω
 额定电压：30Vrms
 额定温度：-40至85℃

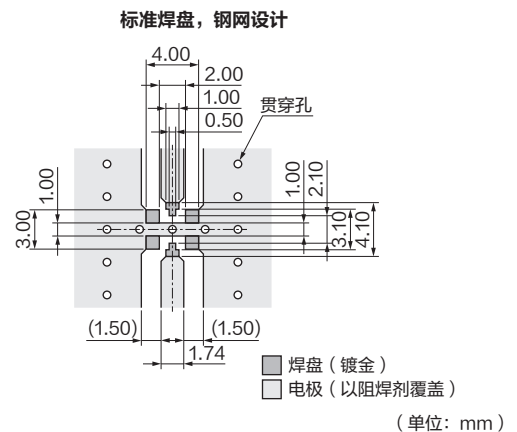
规格（插入损耗 & VSWR）



测量系统：参阅电气性能测量系统（p. 25）

标准焊盘，钢网设计

- PCB板设计应符合50欧姆阻抗匹配。
- PWB的材质为玻璃纤维基材搭配环氧树脂（ $\epsilon_r=4.3@1\text{GHz}$ ）。厚度为1.0mm。
- PWB焊盘图案以外的区域应涂布阻焊层。
- 应按照焊盘图案和阻焊层图案焊接以避免焊接缺陷。



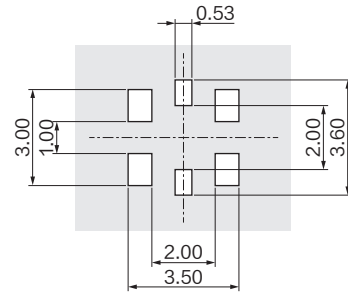
(单位: mm)

接下页。➔

接上页。↙

- 如果使用非标准的钢网开口设计，过多的锡膏量会造成助焊剂挥发进入器件内部造成连接问题。建议按照村田的标准推荐设计钢网。

标准钢网掩模图案

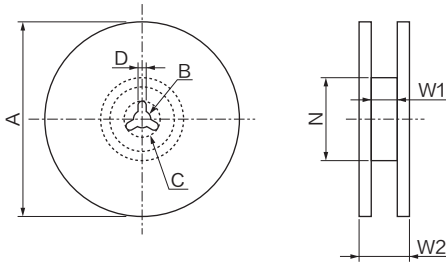


(厚度: 0.1mm)

标准焊膏钢网掩模图

(单位: mm)

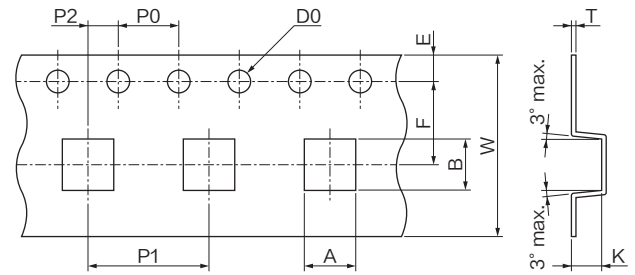
卷筒尺寸



品名	A	B	C	D	N	W1	W2
MM8430-2610RA1	180+0/-3	13±0.5	21±0.8	2±0.5	直径60+2/-0	13+2/-0	17±2
MM8430-2610RB3	330±2.0	13±0.5	21±0.8	2±0.5	直径(110)	13.4±2	17.4±2

(单位: mm)

编带尺寸



A	B	W	D0	E	F	K
3.4±0.1	3.4±0.1	12±0.2	直径1.5±0.1	1.75±0.1	5.5±0.1	2.0±0.15

P0	P1	P2	T
4±0.1	8±0.1	2±0.1	0.3±0.05

(单位: mm)

最少订购数量

- MM8430-2610RA1 : 180mm直径 卷筒/1000个
- MM8430-2610RB3 : 330mm直径 卷筒/3000个

带开关的高频同轴连接器

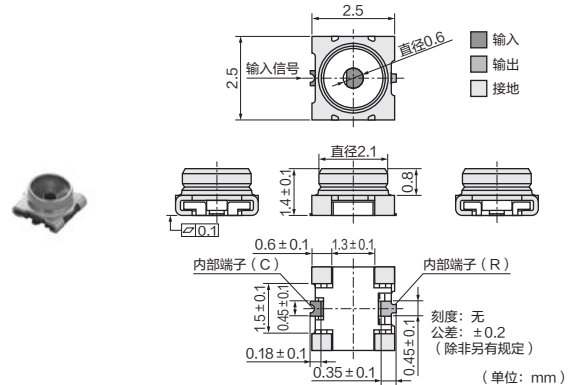
带开关的高频同轴连接器SWF型

特征

- 带开关的高频同轴连接器非常有助于个人电脑、平板电脑和手机电路的电气特性测量。
- 尺寸2.5x2.5x1.4mm（长x宽x高），占用面积6.25mm²
- 优异的性能，最低IL为0.2dB max.（@6GHz），V.S.W.R为1.3 max.（DC至6GHz）
- 连接器的使用寿命为探针测量100次循环。

应用

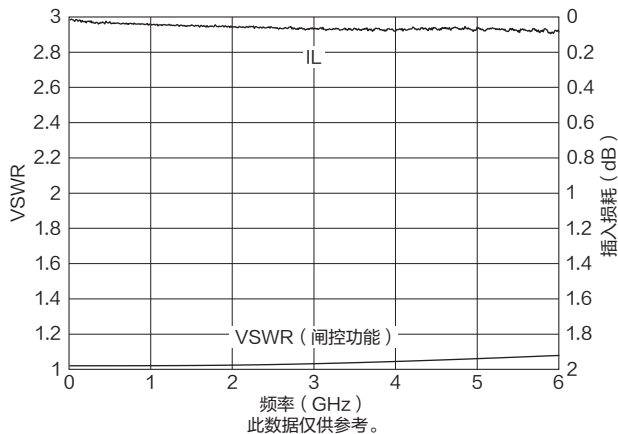
个人电脑、平板电脑、手机及其他无线设备



品名	中心导体电阻值 (mΩ max.)	耐电压 (Vrms)	绝缘电阻值 (MΩ)	使用寿命 (循环)	标称频率范围 (GHz)	VSWR (dB max.)	插入损耗 (开) (dB max.)	隔离 (关) (dB min.)
MM8130-2600	70	300	500	100	不超过6	1.2 (DC至3GHz) 1.3 (3GHz至6GHz)	0.1 (DC至3GHz) 0.2 (3GHz至6GHz)	20 (DC至3GHz) 15 (3GHz至6GHz)

标称阻抗：50 Ω
 额定电压：30Vrms
 额定温度：-40至85℃

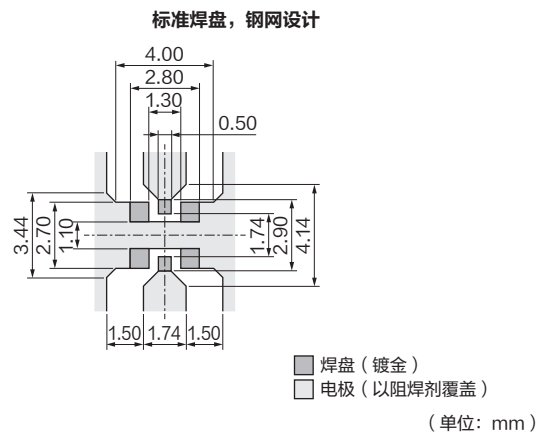
规格（插入损耗 & VSWR）



测量系统：参阅电气性能测量系统（p. 25）

标准焊盘，钢网设计

- PCB板设计应符合50欧姆阻抗匹配。
- PWB的材质为玻璃纤维基材搭配环氧树脂（ $\epsilon_r=4.3@1\text{GHz}$ ）。厚度为1.0mm。
- PWB焊盘图案以外的区域应涂布阻焊层。
- 应按照焊盘图案和阻焊层图案焊接以避免焊接缺陷。

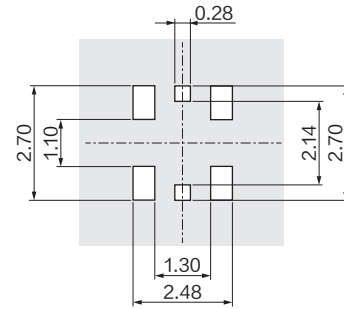


接下页。↗

接上页。↙

- 如果使用非标准的钢网开口设计，过多的锡膏量会造成助焊剂挥发进入器件内部造成连接问题。建议按照村田的标准推荐设计钢网。

标准钢网掩模图案

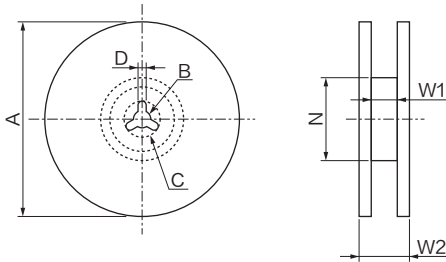


(厚度: 0.12mm)

标准焊膏钢网掩模图

(单位: mm)

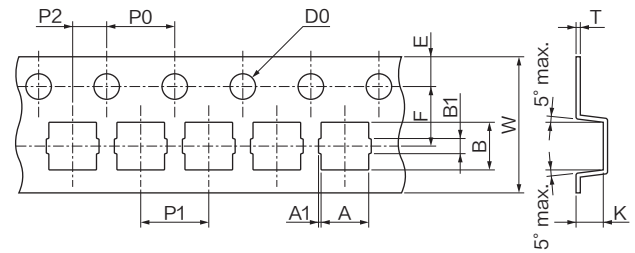
卷筒尺寸



品名	A	B	C	D	N	W1	W2
MM8130-2600RA2	180+0/-3	13±0.5	21±0.8	2±0.5	直径60+1/-0	9±0.3	11.4±1.0
MM8130-2600RB8	330±2.0	13±0.5	21±0.8	2±0.5	直径100±1.0	9.4±1.0	13.4±1.0

(单位: mm)

编带尺寸



A	A1	B	B1	W	D0
2.8±0.1	0.15±0.1	2.8±0.1	0.85±0.1	8±0.2	直径1.5±0.1

E	F	K	P0	P1	P2	T
1.75±0.1	3.5±0.1	1.6±0.1	4±0.1	4±0.1	2±0.1	0.25±0.05

(单位: mm)

最少订购数量

MM8130-2600RA2 : 180mm直径 卷筒/2000个

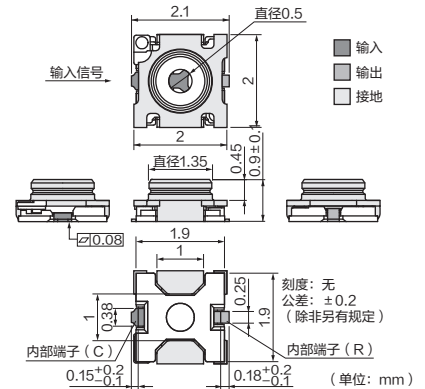
MM8130-2600RB8 : 330mm直径 卷筒/8000个

带开关的高频同轴连接器

带开关的高频同轴连接器SWG型

特征

- 带开关的高频同轴连接器非常有助于个人电脑、平板电脑和手机电路的电气特性测量。
- 标称频率范围：DC至11GHz。
- 2x2x0.9mm（长x宽x高），占用面积4mm²
- 优异的性能，最低IL为0.2dB max.（@6GHz）和0.5dB max.（@11GHz），V.S.W.R为1.3 max.（DC至6GHz）和1.5 max.（6GHz至11GHz）
- 连接器的使用寿命为探针测量100次循环。



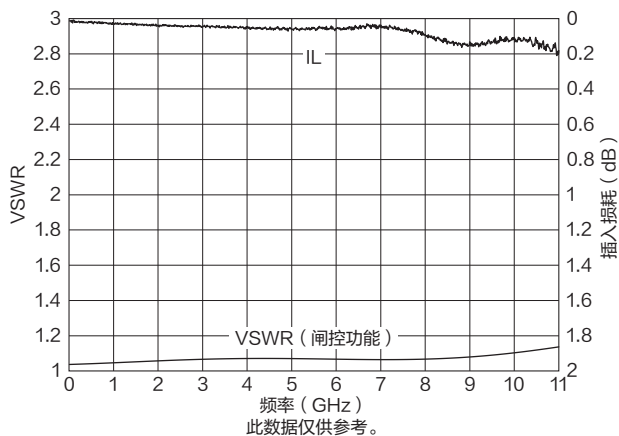
应用

个人电脑、平板电脑、手机及其他无线设备

品名	中心导体电阻值 (mΩ max.)	耐电压 (Vrms)	绝缘电阻值 (MΩ)	使用寿命 (循环)	标称频率范围 (GHz)	VSWR (dB max.)	插入损耗 (开) (dB max.)	隔离 (关) (dB min.)
MM8030-2610	70	300	500	100	不超过11	1.2 (DC至3GHz) 1.3 (3GHz至6GHz) 1.5 (6GHz至11GHz)	0.1 (DC至3GHz) 0.2 (3GHz至6GHz) 0.5 (6GHz至11GHz)	20 (DC至3GHz) 15 (3GHz至6GHz) 10 (6GHz至11GHz)

标称阻抗：50Ω
 额定电压：30Vrms
 额定温度：-40至85℃

规格（插入损耗 & VSWR）

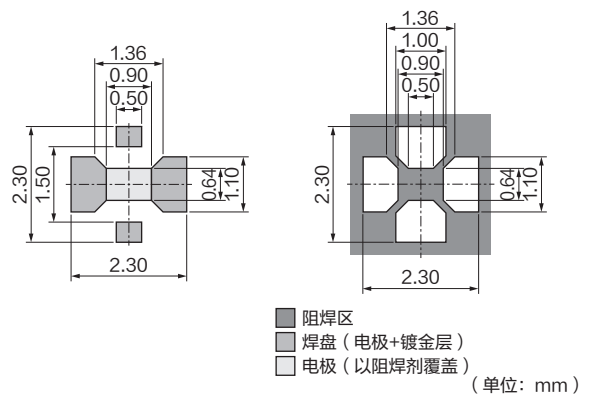


测量系统：参阅电气性能测量系统（p. 25）

标准焊盘，钢网设计

- PCB板设计应符合50欧姆阻抗匹配。
- PWB的材质为玻璃纤维基材搭配环氧树脂（εr=4.3@1GHz）。厚度为1.0mm。
- PWB焊盘图案以外的区域应涂布阻焊层。
- 应按照焊盘图案和阻焊层图案焊接以避免焊接缺陷。

标准焊盘，钢网设计

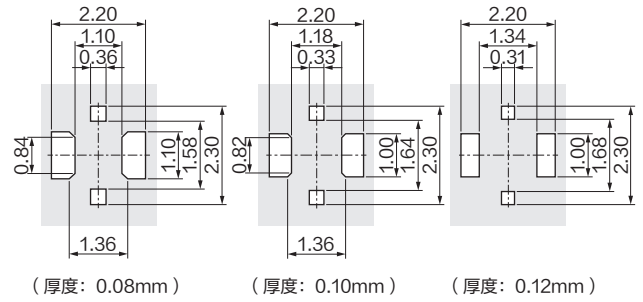


接下一页。➔

接上页。↙

- 如果使用非标准的钢网开口设计，过多的锡膏量会造成助焊剂挥发进入器件内部造成连接问题。建议按照村田的标准推荐设计钢网。

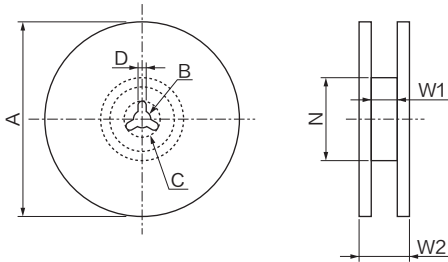
标准钢网掩模图案



标准焊膏钢网掩模图

(单位: mm)

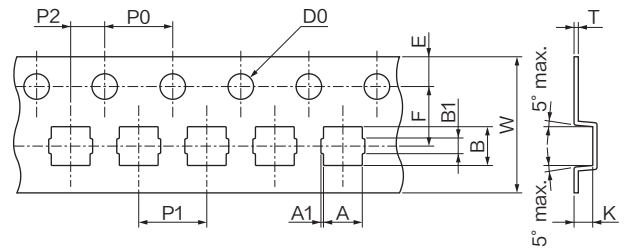
卷筒尺寸



品名	A	B	C	D	N	W1	W2
MM8030-2610RJ3	180+0/-3	13±0.5	21±0.8	2±0.5	直径60+1/-0	9±0.3	11.4±1.0
MM8030-2610RK0	330±2.0	13±0.5	21±0.8	2±0.5	直径100±1.0	9.4±1.0	13.4±1.0

(单位: mm)

编带尺寸



A	A1	B	B1	W	D0
2.28±0.1	0.15±0.1	2.28±0.1	0.85±0.1	8±0.2	直径1.5±0.1

E	F	K	P0	P1	P2	T
1.75±0.1	3.5±0.1	1.1±0.1	4±0.1	4±0.1	2±0.1	0.25±0.05

(单位: mm)

最少订购数量

- MM8030-2610RJ3 : 180mm直径 卷筒/3000个
- MM8030-2610RK0 : 330mm直径 卷筒/10000个

带开关的高频同轴连接器

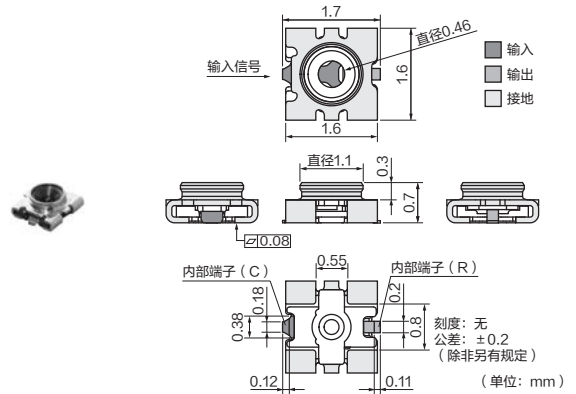
带开关的高频同轴连接器SWH型

特征

- 带开关的高频同轴连接器非常有助于手机及可穿戴设备等小型无线设备的射频电路的电气特性测量。
- 尺寸1.6x1.6x0.7mm（长x宽x高），占用面积2.56mm²
- 优异的性能，最低IL为0.2dB max.（@6GHz），V.S.W.R为1.3max.（DC至6GHz）
- 连接器的使用寿命为探针测量50次循环。

应用

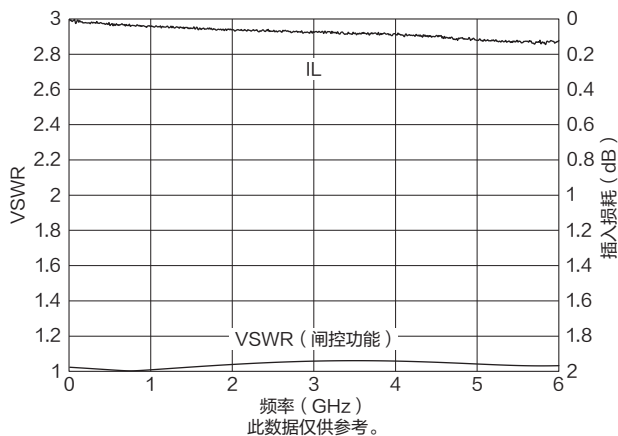
手机、可穿戴设备及无线设备



品名	中心导体电阻值 (mΩ max.)	耐电压 (Vrms)	绝缘电阻值 (MΩ)	使用寿命 (循环)	标称频率范围 (GHz)	VSWR (dB max.)	插入损耗 (开) (dB max.)	隔离 (关) (dB min.)
MM8930-2600	70	200	500	50	不超过6	1.2 (DC至3GHz) 1.3 (3GHz至6GHz)	0.1 (DC至3GHz) 0.2 (3GHz至6GHz)	20 (DC至3GHz) 15 (3GHz至6GHz)

标称阻抗: 50 Ω
 额定电压: 30Vrms
 额定温度: -40至85℃

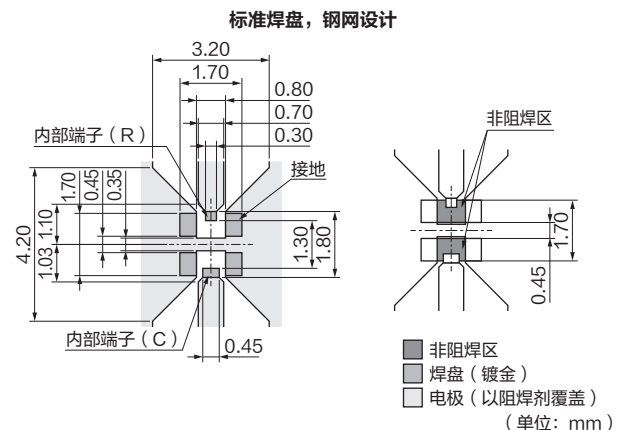
规格 (插入损耗 & VSWR)



测量系统: 参阅电气性能测量系统 (p. 25)

标准焊盘, 钢网设计

- PCB板设计应符合50欧姆阻抗匹配。
- PWB的材质为玻璃纤维基材搭配环氧树脂 (εr=4.3@1GHz)。厚度为0.4mm。
- PWB焊盘图案以外的区域应涂布阻焊层。
- 应按照焊盘图案和阻焊层图案焊接以避免焊接缺陷。

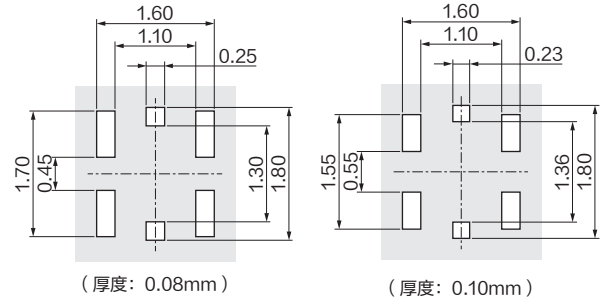


接下页. ↗

接上页。↙

- 如果使用非标准的钢网开口设计，过多的锡膏量会造成助焊剂挥发进入器件内部造成连接问题。建议按照村田的标准推荐设计钢网。

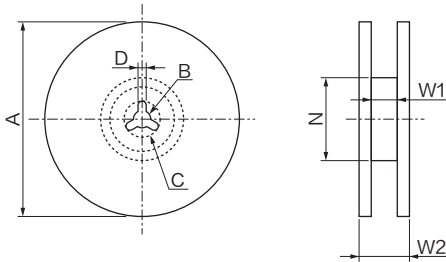
标准钢网掩模图案



标准焊膏钢网掩模图

(单位: mm)

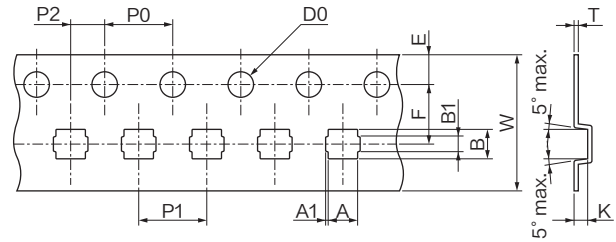
卷筒尺寸



品名	A	B	C	D	N	W1	W2
MM8930-2600RJ4	180+0/-3	13±0.5	21±0.8	2±0.5	直径60+1/-0	9±0.3	11.4±1.0
MM8930-2600RK0	330±2.0	13±0.5	21±0.8	2±0.5	直径100±1.0	9.4±1.0	13.4±1.0

(单位: mm)

编带尺寸



A	A1	B	B1	W	D0
1.73±0.1	0.14±0.1	1.73±0.1	0.8±0.2	8±0.2	直径1.5±0.1

E	F	K	P0	P1	P2	T
1.75±0.1	3.5±0.1	0.8±0.1	4±0.1	4±0.1	2±0.1	0.25±0.05

(单位: mm)

最少订购数量

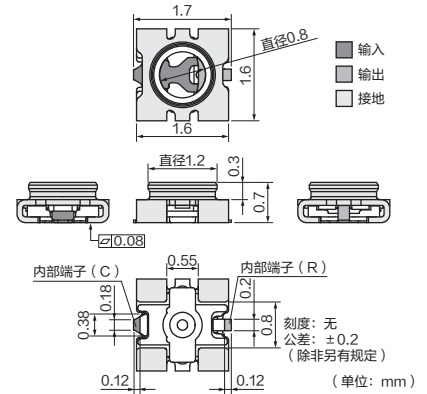
MM8930-2600RJ4 : 180mm直径 卷筒/4000个
 MM8930-2600RK0 : 330mm直径 卷筒/10000个

带开关的高频同轴连接器

带开关的高频同轴连接器SWH-双向型

特征

- 带开关的高频同轴连接器（双向）非常有助于手机及可穿戴设备等小型无线设备的射频电路的电气特性测量。
- 可以使用专用探针来测量天线电路和射频电路。
- 尺寸1.6x1.6x0.7mm（长x宽x高），占用面积2.56mm²
- 优异的性能，最低IL为0.2dB max.（@6GHz），V.S.W.R为1.3 max.（DC至6GHz）
- 连接器的使用寿命为探针测量50次循环。



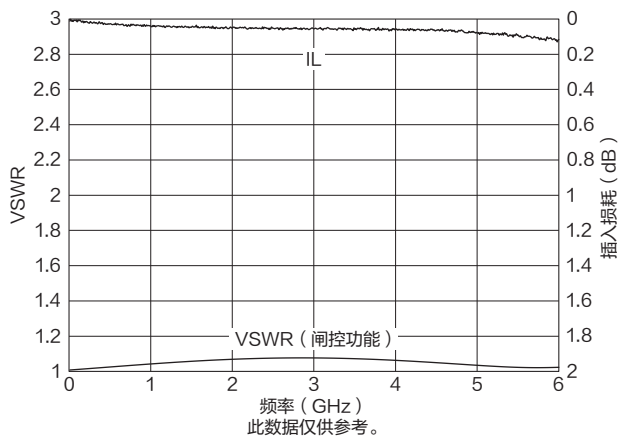
应用

手机、可穿戴设备及无线设备

品名	中心导体电阻值 (mΩ max.)	耐电压 (Vrms)	绝缘电阻值 (MΩ)	使用寿命 (循环)	标称频率范围 (GHz)	VSWR (dB max.)	插入损耗 (开) (dB max.)	隔离 (关) (dB min.)
MM8930-2620	70	200	500	50	不超过6	1.2 (DC至3GHz) 1.3 (3GHz至6GHz)	0.1 (DC至3GHz) 0.2 (3GHz至6GHz)	RF: 20 (DC至3GHz) RF: 15 (3GHz至6GHz) ANT: 18 (DC至3GHz) ANT: 13 (3GHz至6GHz)

标称阻抗：50Ω
 额定电压：30Vrms
 额定温度：-40至85℃

规格（插入损耗 & VSWR）

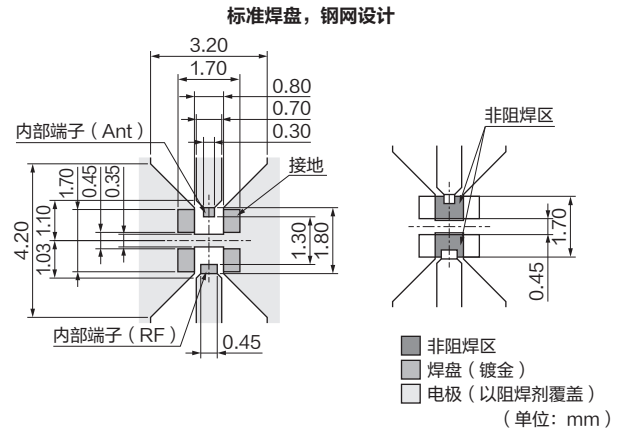


测量系统：参阅电气性能测量系统（p. 25）

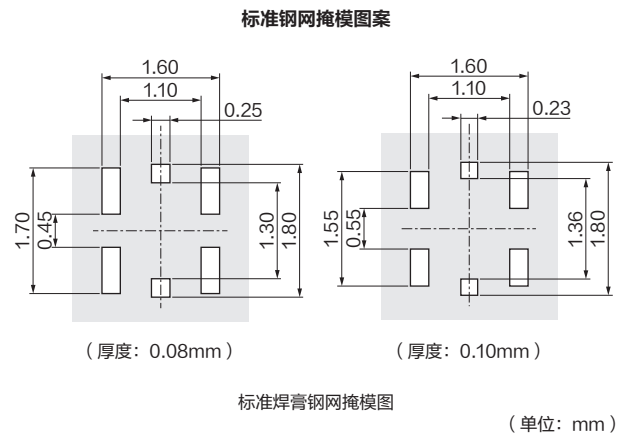
1

标准焊盘，钢网设计

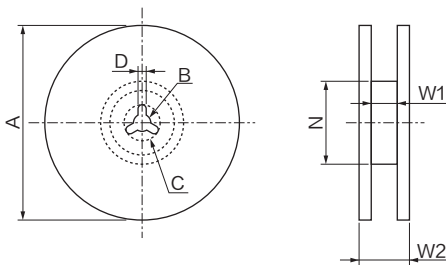
- PCB板设计应符合50欧姆阻抗匹配。
- PWB的材质为玻璃纤维基材搭配环氧树脂 ($\epsilon_r=4.3@1\text{GHz}$)。厚度为0.4mm。
- PWB焊盘图案以外的区域应涂布阻焊层。
- 应按照焊盘图案和阻焊层图案焊接以避免焊接缺陷。



- 如果使用非标准的钢网开口设计，过多的锡膏量会造成助焊剂挥发进入器件内部造成连接问题。建议按照村田的标准推荐设计钢网。



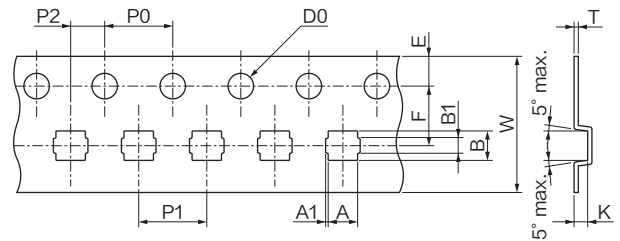
卷筒尺寸



品名	A	B	C	D	N	W1	W2
MM8930-2620RJ4	180 \pm 0/-3	13 \pm 0.5	21 \pm 0.8	2 \pm 0.5	直径60 \pm 1/-0	9 \pm 0.3	11.4 \pm 1.0
MM8930-2620RK15	330 \pm 2.0	13 \pm 0.5	21 \pm 0.8	2 \pm 0.5	直径100 \pm 1.0	9.4 \pm 1.0	13.4 \pm 1.0

(单位: mm)

编带尺寸



A	A1	B	B1	W	D0
1.73 \pm 0.1	0.14 \pm 0.1	1.73 \pm 0.1	0.8 \pm 0.2	8 \pm 0.2	直径1.5 \pm 0.1

E	F	K	P0	P1	P2	T
1.75 \pm 0.1	3.5 \pm 0.1	0.8 \pm 0.1	4 \pm 0.1	4 \pm 0.1	2 \pm 0.1	0.25 \pm 0.05

(单位: mm)

最少订购数量

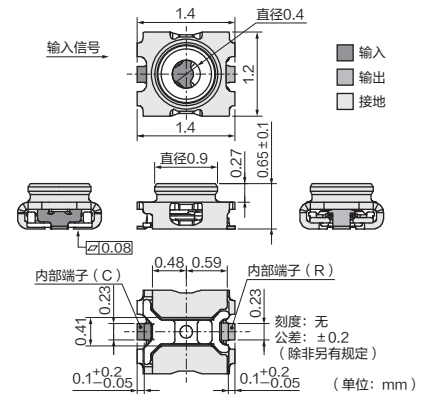
- MM8930-2620RJ4 : 180mm直径 卷筒/4000个
- MM8930-2620RK15 : 330mm直径 卷筒/15000个

带开关的高频同轴连接器

带开关的高频同轴连接器SWJ型

特征

- 带开关的超小型高频同轴连接器非常有助于手机及可穿戴设备等小型无线设备的电路的电气特性测量。
- 尺寸1.4x1.2x0.65mm（长x宽x高），占用面积1.68mm²
- 高性能、最大0.2dB（频率为6GHz时）、0.7dB（频率为9GHz时）的低损耗、最大1.2（DC至8GHz）、1.3（8GHz至9GHz）的驻波比
- 连接器的使用寿命为探针测量50次循环。



应用

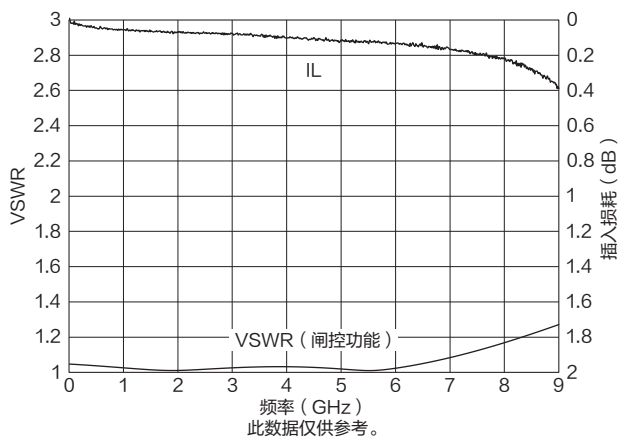
手机、可穿戴设备及无线设备

品名	中心导体电阻值 (mΩ max.)	耐电压 (Vrms)	绝缘电阻值 (MΩ)	使用寿命 (循环)	标称频率范围 (GHz)	VSWR (dB max.)	插入损耗 (开) (dB max.)	隔离 (关) (dB min.)
MM8830-2600	70	200	500	50	不超过9	1.2 (DC至8GHz) 1.3 (8GHz至9GHz)	0.1 (DC至3GHz) 0.2 (3GHz至6GHz) 0.7 (6GHz至9GHz)	20 (DC至3GHz) 15 (3GHz至6GHz) 11 (6GHz至9GHz)

标称阻抗：50Ω
 额定电压：30Vrms
 额定温度：-40至85℃

规格（插入损耗 & VSWR）

测量系统：参阅电气性能测量系统（p. 25）

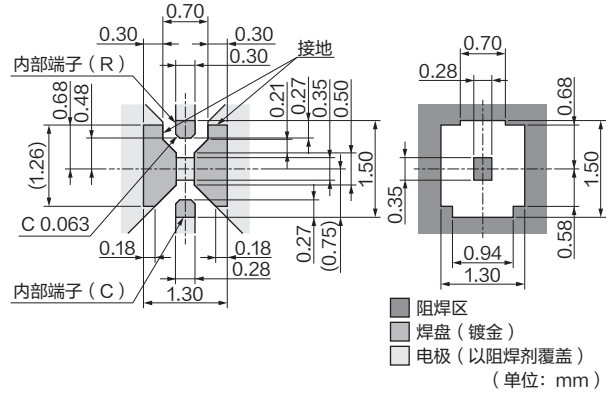


1

标准焊盘，钢网设计

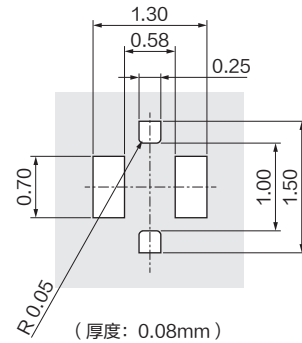
- PCB板设计应符合50欧姆阻抗匹配。
- PWB的材质为玻璃纤维基材搭配环氧树脂 ($\epsilon_r=4.3@1\text{GHz}$)。厚度为0.4mm。
- PWB焊盘图案以外的区域应涂布阻焊层。
- 应按照焊盘图案和阻焊层图案焊接以避免焊接缺陷。

标准焊盘，钢网设计



- 如果使用非标准的钢网开口设计，过多的锡膏量会造成助焊剂挥发进入器件内部造成连接问题。建议按照村田的标准推荐设计钢网。

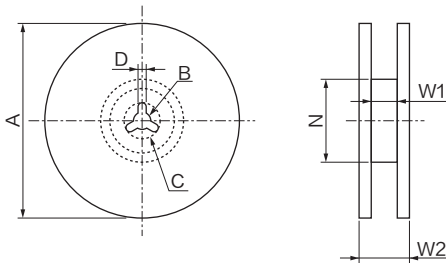
标准钢网掩模图案



标准焊膏钢网掩模图

(单位: mm)

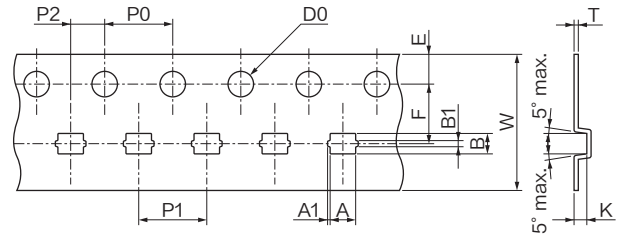
卷筒尺寸



品名	A	B	C	D	N	W1	W2
MM8830-2600RJ4	180+0/-3	13±0.5	21±0.8	2±0.5	直径60+1/-0	9±0.3	11.4±1.0
MM8830-2600RK15	330±2.0	13±0.5	21±0.8	2±0.5	直径100±1.0	9.4±1.0	13.4±1.0

(单位: mm)

编带尺寸



A	A1	B	B1	W	D0
1.5±0.1	0.14±0.1	1.3±0.1	0.29±0.1	8±0.2	直径1.5±0.1

E	F	K	P0	P1	P2	T
1.75±0.1	3.5±0.1	0.75±0.1	4±0.1	4±0.1	2±0.1	0.25±0.05

(单位: mm)

最少订购数量

- MM8830-2600RJ4 : 180mm直径 卷筒/4000个
- MM8830-2600RK15 : 330mm直径 卷筒/15000个

高频多极连接器

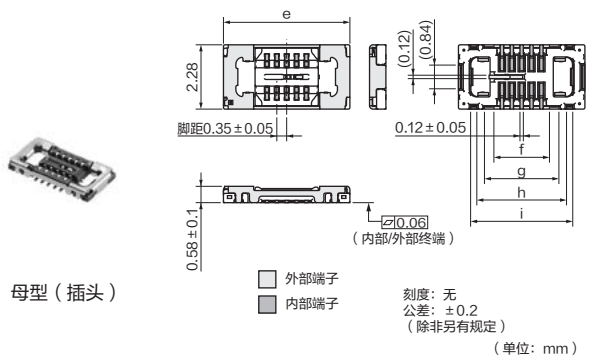
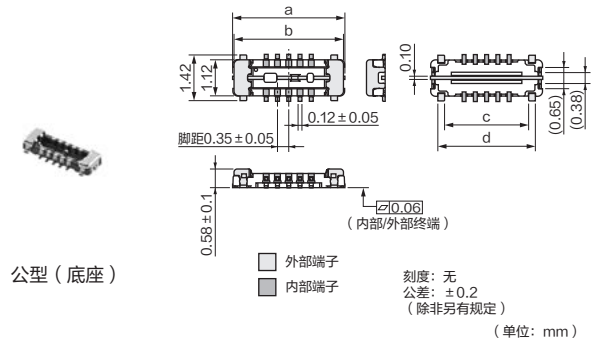
多极连接器MLF型

特征

1. 该多极连接器小巧、轻薄，适用于手机及可穿戴设备等的内部接线。
2. 该连接器不仅可以传输数字信号，还可以传输RF信号，从而有助于节省空间。
3. 公型（底座）（10针脚型）尺寸：3.49×1.42mm（长×宽）、占用面积：4.96mm²；母型（插头）（10针脚型）尺寸：4.48×2.28mm（长×宽）、占用面积：10.21mm²
4. 公型（底座）和母型（插头）的嵌合高度为0.60mm（典型值），是超薄级别。
5. 驻波比最大为1.65（DC至20GHz）
6. 公型（底座）和母型（插头）扣合时，有较好的装配手感。

应用

手机、可穿戴设备及其他无线设备

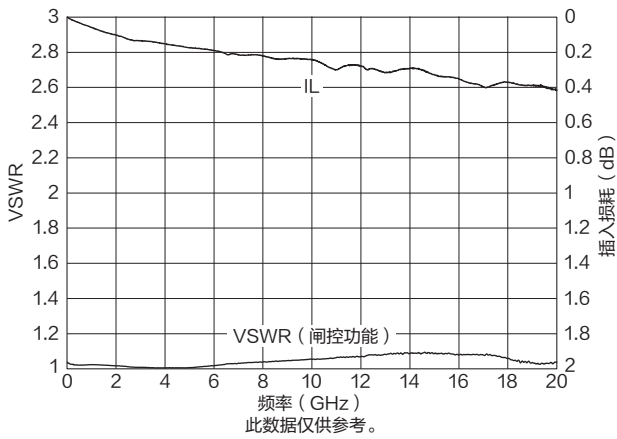


类型	公型（底座）				母型（插头）				
	a	b	c	d	e	f	g	h	i
MLF06	2.79 ± 0.15	2.70	(1.91)	(2.33)	3.78 ± 0.15	(1.27)	(1.94)	(2.48)	(2.92)
MLF08	3.14 ± 0.15	3.05	(2.26)	(2.68)	4.13 ± 0.15	(1.62)	(2.29)	(2.83)	(3.27)
MLF10	3.49 ± 0.15	3.40	(2.61)	(3.03)	4.48 ± 0.15	(1.97)	(2.64)	(3.18)	(3.62)
MLF12	4.00 ± 0.15	3.98	(3.12)	(3.54)	5.23 ± 0.15	(2.22)	(3.39)	(3.93)	(4.37)
MLF14	4.35 ± 0.15	4.33	(3.47)	(3.89)	5.58 ± 0.15	(2.57)	(3.74)	(4.28)	(4.72)
MLF16	4.70 ± 0.15	4.68	(3.82)	(4.24)	5.93 ± 0.15	(2.92)	(4.09)	(4.63)	(5.07)
MLF18	5.05 ± 0.15	5.03	(4.17)	(4.59)	6.28 ± 0.15	(3.27)	(4.44)	(4.98)	(5.42)
MLF20	5.40 ± 0.15	5.38	(4.52)	(4.94)	6.63 ± 0.15	(3.62)	(4.79)	(5.33)	(5.77)
MLF22	5.75 ± 0.15	5.73	(4.87)	(5.29)	6.98 ± 0.15	(3.97)	(5.14)	(5.68)	(6.12)

类型	公型（底座） 品名	母型（插头） 品名 (配合高度 (mm))	中心导体 电阻值 (mΩ max.)	耐电压 (Vrms)	绝缘 电阻值 (MΩ)	使用寿命 (循环)	间距 (mm)	标称 频率范围 (GHz)	VSWR (dB max.)
MLF06	MM3529-2700A06	MM3531-270*A06 (0.60典型值)	50	150	500	30	0.35典型值	不超过20	1.2 (DC至3GHz) 1.2 (3GHz至6GHz) 1.3 (6GHz至9GHz) 1.3 (9GHz至12GHz) 1.35 (12GHz至15GHz) 1.5 (15GHz至18GHz) 1.65 (18GHz至20GHz)
MLF08	MM3529-2700A08	MM3531-2700A08 (0.60典型值)							
MLF10	MM3529-2700A10	MM3531-270*A10 (0.60典型值)							
MLF12	MM3529-2700A12	MM3531-2700A12 (0.60典型值)							
MLF14	MM3529-2700A14	MM3531-2700A14 (0.60典型值)							
MLF16	MM3529-2700A16	MM3531-2700A16 (0.60典型值)							
MLF18	MM3529-2700A18	MM3531-2700A18 (0.60典型值)							
MLF20	MM3529-2700A20	MM3531-2700A20 (0.60典型值)							
MLF22	MM3529-2700A22	MM3531-2700A22 (0.60典型值)							

标称阻抗：50 Ω
 额定电压：30Vrms
 额定温度：-40至85℃

规格：MLF10（插入损耗 & VSWR）



测量系统：参阅电气性能测量系统（p. 25）

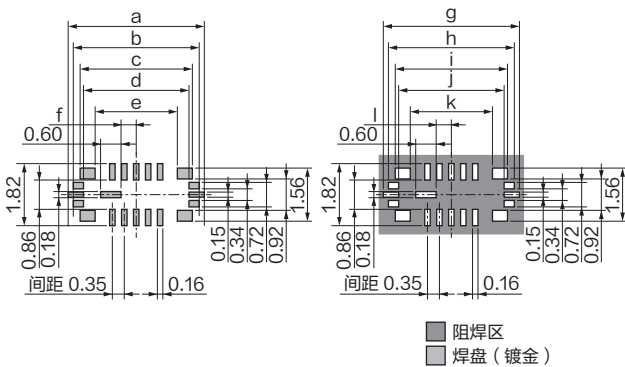
测量条件：公型（底座）+母型（插头）

标准焊盘，钢网设计

- PCB板设计应符合50欧姆阻抗匹配。
- PWB的材质为玻璃纤维基材搭配环氧树脂 ($\epsilon_r=3.4@1\text{GHz}$)。厚度为0.1mm。
- PWB焊盘图案以外的区域应涂布阻焊层。
- 应按照焊盘图案和阻焊层图案焊接以避免焊接缺陷。

标准焊盘，钢网设计

MLF06/MLF08/MLF10公型（底座）
 （以下为MLF10公型（底座）的参考图）



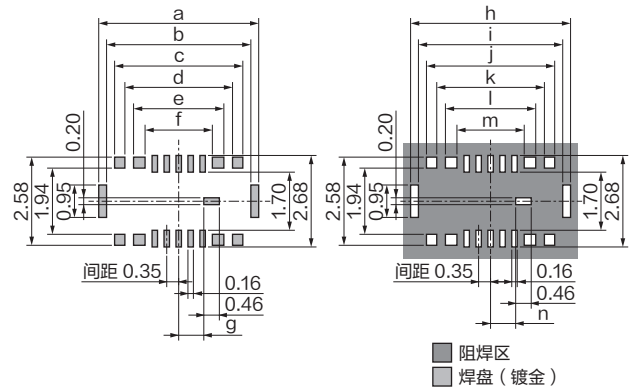
（单位：mm）

公型（底座）

类型	a	b	c	d	e	f
MLF06	3.29	2.99	2.59	2.39	1.71	0.10
MLF08	3.64	3.34	2.94	2.74	2.06	0.27
MLF10	3.99	3.69	3.29	3.09	2.41	0.45

类型	g	h	i	j	k	l
MLF06	3.29	2.99	2.59	2.39	1.71	0.10
MLF08	3.64	3.34	2.94	2.74	2.06	0.27
MLF10	3.99	3.69	3.29	3.09	2.41	0.45

MLF06/MLF08/MLF10母型（插头）
 （以下为MLF10母型（插头）的参考图）



（单位：mm）

母型（插头）

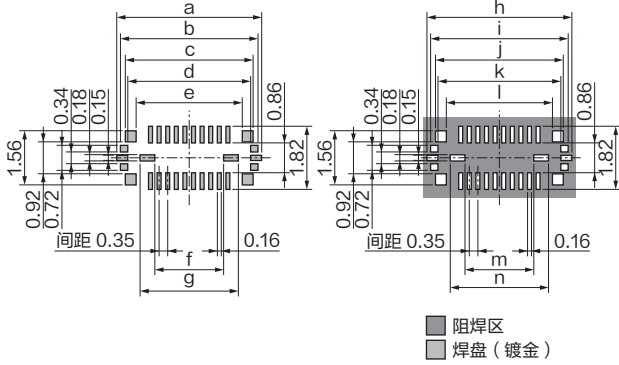
类型	a	b	c	d	e	f	g
MLF06	3.98	3.52	3.05	2.45	1.94	1.27	0.39
MLF08	4.33	3.87	3.40	2.80	2.29	1.62	0.56
MLF10	4.68	4.22	3.75	3.15	2.64	1.97	0.74

类型	h	i	j	k	l	m	n
MLF06	3.98	3.52	3.05	2.45	1.94	1.27	0.39
MLF08	4.33	3.87	3.40	2.80	2.29	1.62	0.56
MLF10	4.68	4.22	3.75	3.15	2.64	1.97	0.74

接下页。↗

接上页。↙

MLF12/MLF14/MLF16/MLF18/MLF20/MLF22公型（底座）
 （以下为MLF20公型（底座）的参考图）

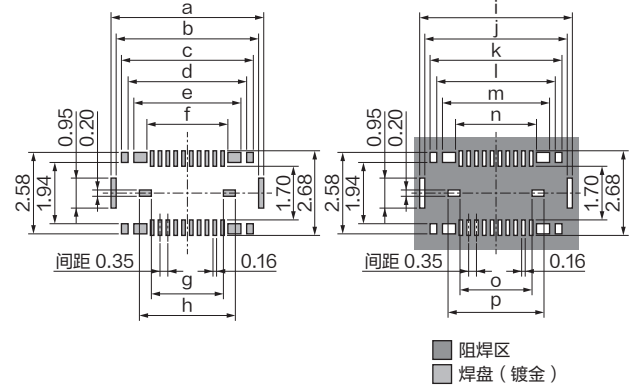


公型（底座） (单位: mm)

类型	a	b	c	d	e	f	g
MLF12	4.50	4.20	3.80	3.60	2.92	1.40	2.60
MLF14	4.85	4.55	4.15	3.95	3.27	1.75	2.95
MLF16	5.20	4.90	4.50	4.30	3.62	2.10	3.30
MLF18	5.55	5.25	4.85	4.65	3.97	2.45	3.65
MLF20	5.90	5.60	5.20	5.00	4.32	2.80	4.00
MLF22	6.25	5.95	5.55	5.35	4.67	3.15	4.35

类型	h	i	j	k	l	m	n
MLF12	4.50	4.20	3.80	3.60	2.92	1.40	2.60
MLF14	4.85	4.55	4.15	3.95	3.27	1.75	2.95
MLF16	5.20	4.90	4.50	4.30	3.62	2.10	3.30
MLF18	5.55	5.25	4.85	4.65	3.97	2.45	3.65
MLF20	5.90	5.60	5.20	5.00	4.32	2.80	4.00
MLF22	6.25	5.95	5.55	5.35	4.67	3.15	4.35

MLF12/MLF14/MLF16/MLF18/MLF20/MLF22母型（插头）
 （以下为MLF20母型（插头）的参考图）



母型（插头） (单位: mm)

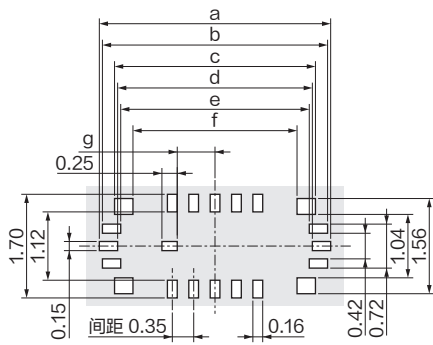
类型	a	b	c	d	e	f	g	h
MLF12	5.43	4.97	4.50	3.90	3.39	2.22	1.82	2.89
MLF14	5.78	5.32	4.85	4.25	3.74	2.57	2.17	3.24
MLF16	6.13	5.67	5.20	4.60	4.09	2.92	2.52	3.59
MLF18	6.48	6.02	5.55	4.95	4.44	3.27	2.87	3.94
MLF20	6.83	6.37	5.90	5.30	4.79	3.62	3.22	4.29
MLF22	7.18	6.72	6.25	5.65	5.14	3.97	3.57	4.64

类型	i	j	k	l	m	n	o	p
MLF12	5.43	4.97	4.50	3.90	3.39	2.22	1.82	2.89
MLF14	5.78	5.32	4.85	4.25	3.74	2.57	2.17	3.24
MLF16	6.13	5.67	5.20	4.60	4.09	2.92	2.52	3.59
MLF18	6.48	6.02	5.55	4.95	4.44	3.27	2.87	3.94
MLF20	6.83	6.37	5.90	5.30	4.79	3.62	3.22	4.29
MLF22	7.18	6.72	6.25	5.65	5.14	3.97	3.57	4.64

· 如果使用非标准的钢网开口设计，过多的锡膏量会造成助焊剂挥发进入器件内部造成连接问题。建议按照村田的标准推荐设计钢网。

标准钢网掩模图案

MLF06/MLF08/MLF10公型（底座）
 （以下为MLF10公型（底座）的参考图）



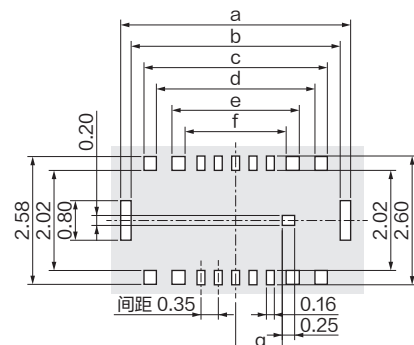
（厚度：0.08mm）
 标准焊膏钢网掩模图

（单位: mm）

公型（底座）

类型	a	b	c	d	e	f	g
MLF06	3.09	2.99	2.59	2.49	2.39	1.99	0.27
MLF08	3.44	3.34	2.94	2.84	2.74	2.34	0.45
MLF10	3.79	3.69	3.29	3.19	3.09	2.69	0.62

MLF06/MLF08/MLF10母型（插头）
 （以下为MLF10母型（插头）的参考图）



（厚度：0.08mm）
 标准焊膏钢网掩模图

（单位: mm）

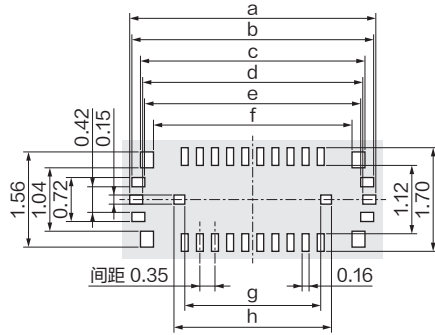
母型（插头）

类型	a	b	c	d	e	f	g
MLF06	3.94	3.52	3.00	2.50	1.87	1.34	0.59
MLF08	4.29	3.87	3.35	2.85	2.22	1.69	0.77
MLF10	4.64	4.22	3.70	3.20	2.57	2.04	0.94

接下页。↗

接上页。↙

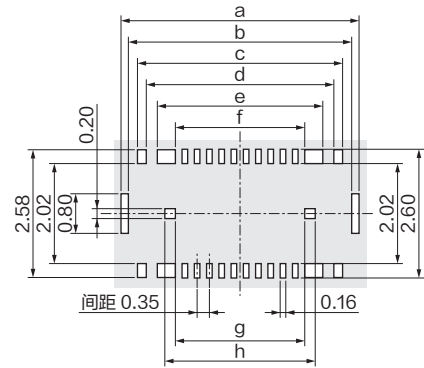
MLF12/MLF14/MLF16/MLF18/MLF20/MLF22公型（底座）
 （以下为MLF20公型（底座）的参考图）



（厚度：0.08mm）
 标准焊膏钢网掩模图

（单位：mm）

MLF12/MLF14/MLF16/MLF18/MLF20/MLF22母型（插头）
 （以下为MLF20母型（插头）的参考图）



（厚度：0.08mm）
 标准焊膏钢网掩模图

（单位：mm）

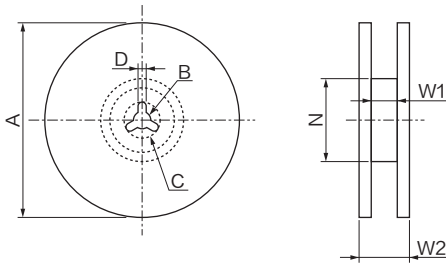
公型（底座）

类型	a	b	c	d	e	f	g	h
MLF12	4.30	4.20	3.80	3.70	3.60	3.20	1.75	2.25
MLF14	4.65	4.55	4.15	4.05	3.95	3.55	2.10	2.60
MLF16	5.00	4.90	4.50	4.40	4.30	3.90	2.45	2.95
MLF18	5.35	5.25	4.85	4.75	4.65	4.25	2.80	3.30
MLF20	5.70	5.60	5.20	5.10	5.00	4.60	3.15	3.65
MLF22	6.05	5.95	5.55	5.45	5.35	4.95	3.50	4.00

母型（插头）

类型	a	b	c	d	e	f	g	h
MLF12	5.39	4.97	4.45	3.95	3.32	2.29	2.29	2.89
MLF14	5.74	5.32	4.80	4.30	3.67	2.64	2.64	3.24
MLF16	6.09	5.67	5.15	4.65	4.02	2.99	2.99	3.59
MLF18	6.44	6.02	5.50	5.00	4.37	3.34	3.34	3.94
MLF20	6.79	6.37	5.85	5.35	4.72	3.69	3.69	4.29
MLF22	7.14	6.72	6.20	5.70	5.07	4.04	4.04	4.64

卷筒尺寸



品名	A	B	C	D	N	W1	W2
MM3529-2700A**RA5	180+0/-3.0	13±0.2	21±0.8	2±0.5	直径60+1.0/-0	13±1.0/-0	15.4±1.0
MM3531-270*A**RA5						17±1.0	19.4±1.0
MM3529-2700A22RA5							
MM3531-2700A22RG5							
MM3529-2700A**RB18							
MM3531-2700A**RF18	17.4±1.0	21.4±1.0					
MM3531-270*A**RB18							
MM3529-2700A22RB18							
MM3531-2700A22RH18							

（单位：mm）

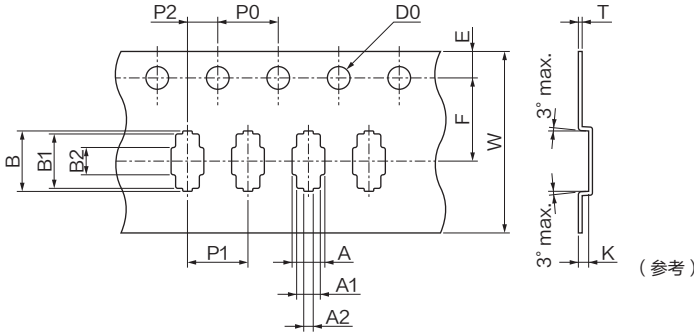
接下页。↗

2

接上页。↙

编带尺寸

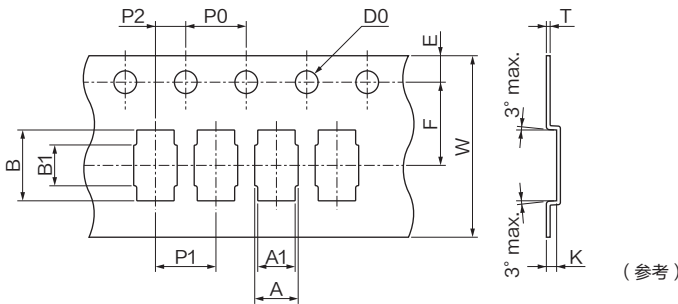
公型（底座）



类型	A	A1	A2	B	B1	B2	W	D0	E	F	K	P0	P1	P2	T
MLF06				3.29±0.05	2.90±0.05	1.10±0.2	12±0.2	直径1.5+0.1/-0	1.75±0.1	5.5±0.05	0.68±0.05	4±0.1	4±0.1	2±0.05	0.25±0.05
MLF08	2.17±0.1	1.57±0.05	0.63±0.1	3.64±0.05	3.25±0.05	1.45±0.2									
MLF10				3.99±0.05	3.6±0.05	1.8±0.2									
MLF12				4.50±0.05	4.11±0.05	2.51±0.2									
MLF14				4.85±0.05	4.46±0.05	2.68±0.2									
MLF16	2.22±0.1	1.62±0.05	0.68±0.1	5.20±0.05	4.81±0.05	3.21±0.2									
MLF18				5.55±0.05	5.16±0.05	3.56±0.2									
MLF20				5.9±0.05	5.51±0.05	3.91±0.2									
MLF22		1.66±0.05	0.50±0.1	6.26±0.1	5.86±0.05	4.14±0.2	16±0.2		7.5±0.05						

(单位: mm)

母型（插头）



类型	A	A1	B	B1	W	D0	E	F	K	P0	P1	P2	T
MLF06			3.98±0.05	1.98±0.2	12±0.2	直径1.5+0.1/-0	1.75±0.1	5.5±0.05	0.68±0.05	4±0.1	4±0.1	2±0.05	0.25±0.05
MLF08			4.33±0.05	2.33±0.2									
MLF10			4.68±0.05	2.68±0.2									
MLF12			5.43±0.05	3.43±0.2									
MLF14	2.88±0.1	2.48±0.05	5.78±0.05	3.78±0.2									
MLF16			6.13±0.05	4.13±0.2									
MLF18			6.48±0.05	4.48±0.2									
MLF20			6.83±0.05	4.83±0.2									
MLF22			7.18±0.05	5.18±0.2	16±0.2		7.5±0.05						

(单位: mm)

最少订购数量

- MM35**-270*A**R*5 : 180mm直径 卷筒/5000个
- MM35**-270*A**R*18 : 330mm直径 卷筒/18000个

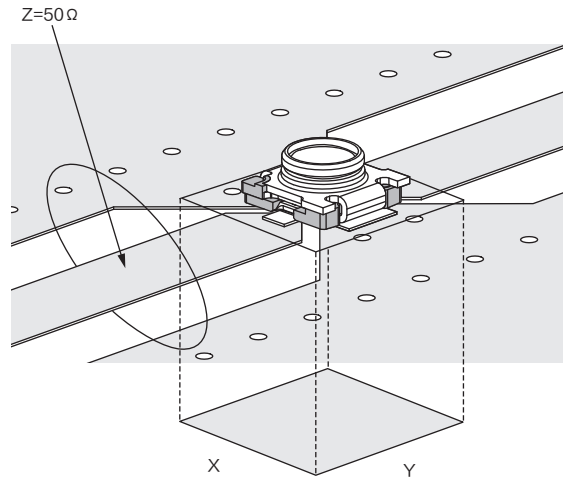
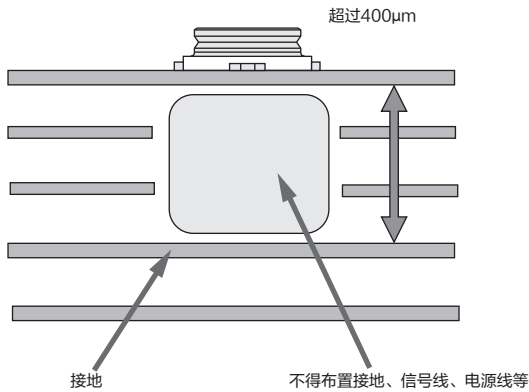
注意事项（设计）

带开关的高频同轴连接器

连接器性能受基材内层之间的GND影响。

我们建议连接器与GND的间距大于0.4mm。

请避免将信号线和电源线置于连接器下方，以防止干扰通过连接器的信号。



品名	X	Y
MM8430-2610	4.0	4.1
MM8130-2600	2.8	2.9
MM8030-2610	2.3	2.3
MM8930-2600	1.7	1.8
MM8930-2620	1.7	1.8
MM8830-2600	1.3	1.5

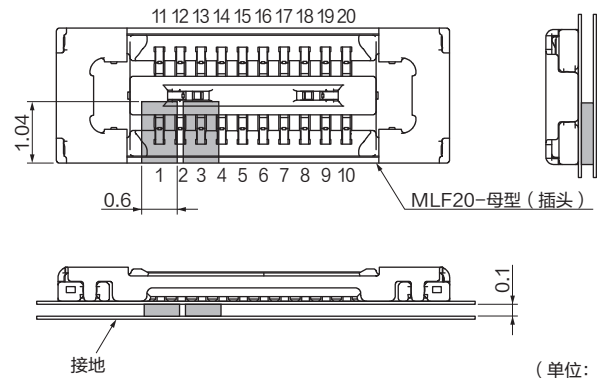
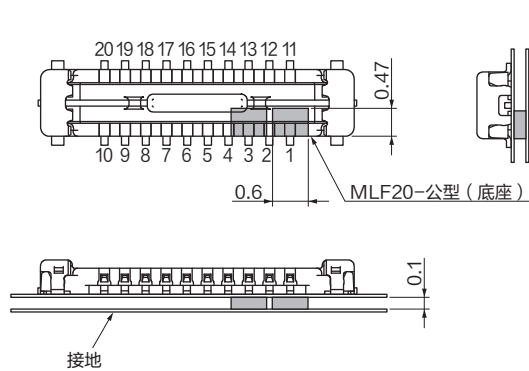
高频多极连接器

阴影部分为连接器下方的禁止布线区域。

请勿在阴影部分布放任何信号线和接地图案。

然后将GND层布于连接器下方。（间隔：0.1mm）

针脚1和3为使用RF线时的参考。



(单位: mm)

注意事项（装配）

高频多极连接器

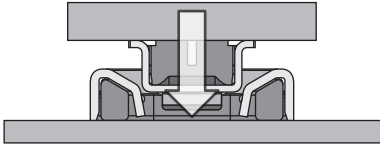
在对准并保持平行的状态下使连接器配合。

当听到咔哒声时配合完成。

请确认配合完成后配合高度是否符合规格要求。

在配合连接器时施加的压力不得超过30N。

高频多极连接器



探针类型

我们提供专用于村田连接器的一系列测量探针。
请使用村田连接器专用的村田探针。

村田无电缆探针



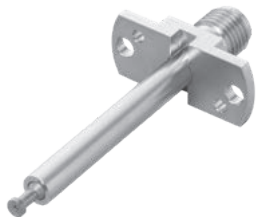
该产品用于实验室评估。测量电缆能够与该探针相连。配合完成后，该探针可凭借与连接器接触点上的夹爪自行站立。配合完成后对探针施加的任何压力都可能导致探针脱落、连接器受损或电极剥离。

无浮动机构的自动探针



该探针可用于产线大批量测试。
探针内置在测量装置内，与连接器加压连接。探针不带夹爪锁固功能，因此不会使连接器受损。探针不带浮动机构，因此测量装置应具备浮动机构。
测量电缆能够与该探针相连。

自动探针（无张力型）



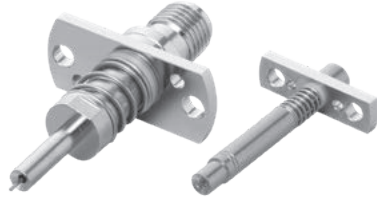
该探针可用于产线大批量测试。其与带浮动机构的自动探针功能相同。该探针具有特殊结构，因此不受电缆张力影响。
该探针使转换电缆更易操作。

村田电缆探针



该产品用于实验室评估。测量电缆装配探针。配合完成后，该探针可凭借与连接器接触点上的夹爪自行站立。配合完成后对探针施加的任何压力都可能导致探针脱落、连接器受损或电极剥离。

带浮动机构的自动探针



该探针可用于产线大批量测试。
探针内置在测量装置内，与连接器加压连接。探针不带夹爪锁固功能，因此不会使连接器受损。探针自带浮动机构，因此测量装置无需具备浮动机构。

校准适配器



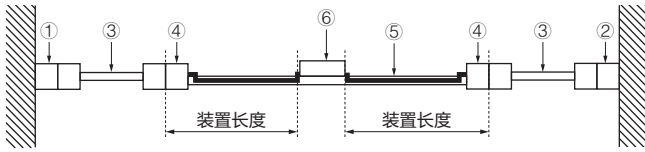
该适配器用于探针的校准。适配器一侧带有SMA接头，另一侧匹配村田连接器形状，可以连接网络分析仪和探针尖端进行校准。可以将网络分析仪与探针尖端相连。

电气性能测量系统（插入损耗，VSWR）

1. 带开关的高频同轴连接器的测量方法

插入损耗/VSWR

从整体测量结果中排除测试装置的特性。



- ①网络分析仪接口1
- ②网络分析仪接口2
- ③高频同轴电缆
- ④接口连接器
- ⑤印制电路板传输线
- ⑥带开关的高频同轴连接器

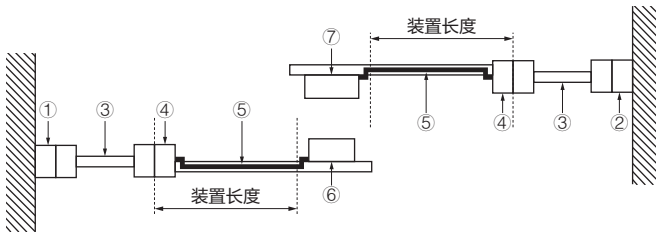
2. 高频多极连接器的测量方法

[1] 插入损耗

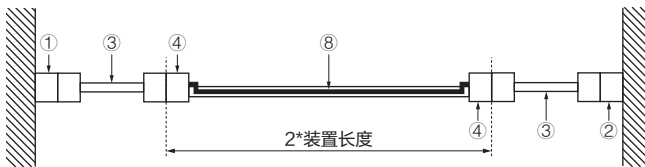
通过AFR，从测试结果（1）中排除装置的特性（回波损耗）。

从测试（1）的结果中排除（2）。

测试条件（1）



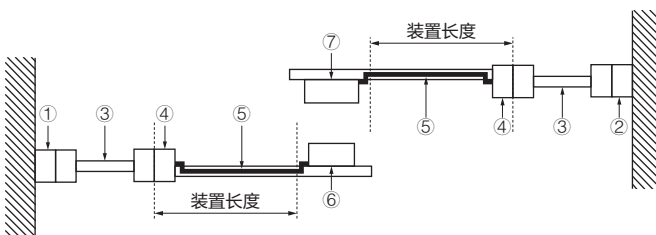
测试条件（2）



- ①网络分析仪接口1
- ②网络分析仪接口2
- ③高频同轴电缆
- ④接口连接器
- ⑤印制电路板传输线
- ⑥高频多极连接器（公型（底座））
- ⑦高频多极连接器（母型（插头））
- ⑧印制电路板 2*直通线

[2] VSWR

从整体测量结果中排除测试装置的特性。



- ①网络分析仪接口1
- ②网络分析仪接口2
- ③高频同轴电缆
- ④接口连接器
- ⑤印制电路板传输线
- ⑥高频多极连接器（公型（底座））
- ⑦高频多极连接器（母型（插头））

机械性能测量系统（插入/拔去力）

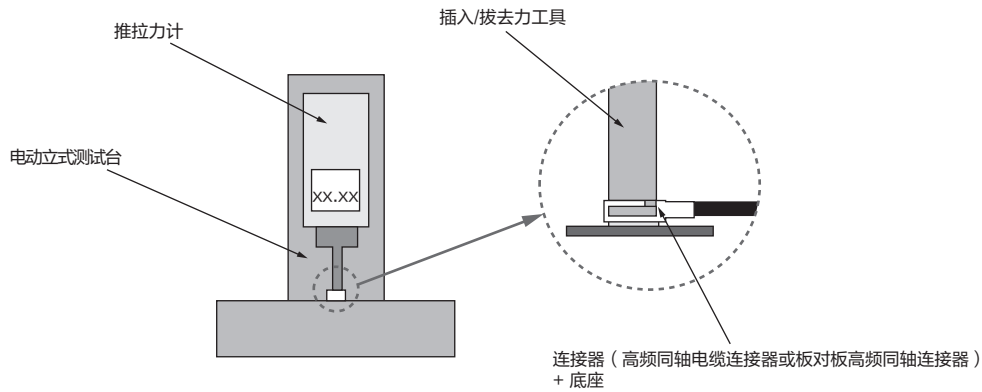
1. 插入/拔去力

[1] 插入力

测量装配连接器所需的插入力。
通过下压推力计来测量插入力的最大值。

[2] 拔去力

测量拔去连接器所需的插入力。
通过下压推力计来测量插入力的最大值。



注意事项

注意事项（保管与工作条件）

1. 环境条件

- (1) 本产品专用于批准图纸所列环境（温度、湿度、大气压等）下的电气设备。不得在下列环境或如下条件下使用：
- (a) 在含有腐蚀性气体（Cl₂, H₂S, NH₃, SO_x, NO_x）的环境空气中。
 - (b) 在含有挥发性或可燃气体的环境空气中。
 - (c) 在液体（水、油、化学溶液、有机溶剂等）中。
 - (d) 在含有高浓度悬浮颗粒的环境中。
 - (e) 在阳光直射下。
 - (f) 在多粉尘条件下。
 - (g) 在对流条件下。
 - (h) 与上述条件类似的其他环境。
- (2) 如果在任何上述环境或上述条件下使用本品，请事先咨询制造商。

2. 存放

应按照如下条件存放在制造商包装或密封箱内。应在收货后六个月内使用本品。如果本品存放期超过六个月，则应在使用前检查端子可焊性。

温度：-10至+40℃
 湿度：15至85%（相对湿度）

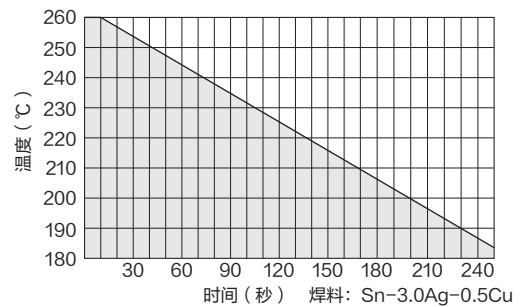
注意事项（焊接与贴装）

1. 回流焊接

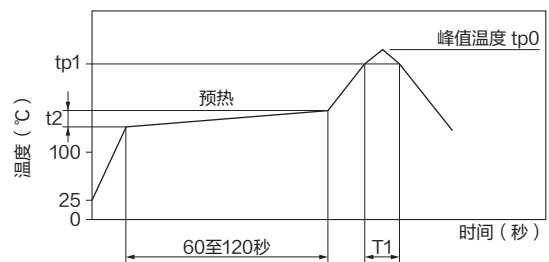
焊接不得超出“回流焊接允许温度和时间”图中阴影所示允许焊接温度和时间范围。
 如需重复焊接，则“回流焊接允许温度和时间”图中所示最长时间为累计时间。“回流焊接标准条件”图中显示了标准焊接条件。
 应遵循标准焊盘图案尺寸。

2. 有关其他焊接条件的问题，请在使用前咨询我们。
3. 焊接过程中，对端子或引线施加的机械力不得超过图纸中的规定值。
4. 焊接端子或引线过程中请遵循下列要求。
 - (1) 使用树脂基焊剂，不得使用强酸性焊剂（氯含量应低于0.20wt%）。
 - (2) 由于焊剂会渗透，因此请注意不要让焊剂粘附在本品内部。
5. 请将本品安装到位，以免印刷电路板翘曲和/或弯曲产生的应力作用于本品。
6. 请在焊接并清洁完成后立即烘干本品。
7. 如用于带开关的高频同轴连接器，则应避免清洁本品。

回流焊接允许温度和时间



回流焊接标准条件



	tp0 (°C)	tp1 (°C)	T1 (秒)	t2 (°C)
标准焊接条件	240+0/-5	220	30至60	150至180
焊接高温耐性	260+5/-0	240	30max.	150至180

测量温度点：设备输入和输出端子
 回流焊接：对流和红外线
 ：热风
 ：热板

全球分布

欲知更多详情请访问：www.murata.com



⚠使用须知

1 本公司产品目录或网站（以下总称“本公司产品目录”）记载的产品是专为本公司产品目录内个别记载的用途而设计、制造的，并不保证针对本注意事项末尾①至⑪所要求的高性能、功能、品质、管理和安全性等用途的适合性、性能发挥及品质等，因此请按照本公司产品目录记载的规定用途使用*。万一将产品用于非本公司产品目录记载的规定用途、或者用于以下①至⑪的用途时（另行在本公司产品目录内记载的用途除外**），本公司不对因该使用产生的意外事故及其他损失承担任何责任，敬请谅解。

- ① 航空设备 ② 航天设备 ③ 海底设备
④ 发电站控制设备 ⑤ 医疗设备 ⑥ 运输设备
⑦ 交通信号设备 ⑧ 防灾/防盗设备 ⑨ 工业用信息处理设备
⑩ 燃烧/爆炸控制设备 ⑪ 其他与上述设备同等的设备

对于支持非本公司产品目录记载的规定用途的产品，请与与客户交易的本公司营业窗口、经销商、贸易公司咨询，或者通过咨询格式表（<https://www.murata.com/contactform>）咨询。

* 若无本公司产品目录记载的规定用途，请确认规格书及数据表等。

**根据产品，可能有适用于①至⑪用途的设计和制造的情况，此类信息将在本公司产品目录、规格书、数据表等中另行记载用途。

- 2** 本产品目录记载的内容截至2023年2月。
由于要实施产品改良，可能不经预告变更记载的内容或停止供给产品，订购时请确认。
若对记载内容有不明确之处，请向与客户交易的本公司营业窗口、经销商、贸易公司咨询，或者通过咨询格式表（<https://www.murata.com/contactform>）咨询。
- 3** 根据产品还记载了若不遵守可能引起冒烟、起火等的额定参数和注意事项（保管和使用环境、额定参数须知、安装须知、使用须知），请务必仔细阅读。
- 4** 本产品目录仅记载了代表性规格，订购时请确认记载了详细规格的产品交付规格书内容。
- 5** 本目录仅载明标准规格。因此，在订购产品之前，请核准其规格或者办理产品规格表。
- 6** 请注意，对由于使用我公司产品和（或）本产品目录中所述或记载的产品信息而发生有关我公司和（或）第三方知识产品及其他权利的冲突或争端，我公司概不负责，除非另有规定。由此而论，未经我公司许可，禁止自作主张将上述授权权利转授任何第三方。
- 7** 我公司在生产过程中未使用蒙特利尔议定书（Montreal Protocol）规定的消耗臭氧层物质（ODS）。